

Mosogatás green&clean felül nyíló mosogatógép, manuális, ESD, folyamatos vízlágyító, szűrőrendszer

TERMÉK # _____

MODELL # _____

NÉV # _____

SIS # _____

AIA # _____



504255 (EHT8IEWSG)

Átadó rendszerű mosogatógép, duplafalú, szigetelt, manuális tető, Energia Megtakarító Berendezés (ESD), beépített mosogatószer adagoló, beépített folyamatos vízlágyító, öblítőszer adagoló és leürítő pumpa, 80 kosár/óra

Rövid leírás

Termék szám

304 rozsdamentes acél konstrukció: dupla falú szigetelt tető, külső, elülső és oldalsó panelek, mosótank, tankszűrő, mosó és öblítő karok. 2 liter tiszta víz felhasználás az öblítő ciklusnál. Garantált 84°C-os öblítővíz hőmérséklet és nyomás a beépített atmoszferikus bojlernek és a beépített öblítőpumpának köszönhetően. 0.8kW-os mosópumpa. Energia megtakarító berendezés (ESD): a belső hő és páratartalom segítségével melegtli fel a hideg tápvizet. "WASH SAFE CONTROL" led lámpa jelzi, hogy az öblítés megfelelő hőmérsékletű volt. "CLEAR BLUE" szűrőrendszer: eltávolítja a szennyeződések nagy részét a mosóvízből. Folyamatos vízlágyító. Leürítő pumpa. Vegyszer adagoló. Öblítőszer adagoló. Flexibilis csövek. Állítható magasságú lábakkal szállítva.

Fő jellemzők

- CLEAR BLUE szűrőrendszer: tisztább mosogatóvizet és nagyobb hatásfokú vegyszer behatást biztosít.
- A folyamatos vízlágyítónak (CWS) köszönhetően a mosogatógépe jutó víz 100%-a lágyított.
- A folyamatos vízlágyító automatikusan regenerál a mosogatási ciklus alatt, a vízfogyasztás alapján. Ez folyamatos, megállás nélküli mosogatást eredményez.
- Beépített atmoszferikus bojler, amely a bejövő hideg vizet 84°C-ra fűti az öblítéshez. Nincs szükség külső bojlerre. Az öblítő ciklus alatt a hőmérséklet állandó 84°C-os, és a nyomás független a hálózati víznyomástól.
- "WASH SAFE CONTROL" zöld fény jelzi, hogy az eszközök öblítése megfelelő volt.
- Hőmérséklet felügyeleti rendszer garantálja a megfelelő hőfokon történő mosogatást és a garantált hőfokon történő fertőtlenítést az öblítés során.
- Beépített lágyindítás a törékeny eszközök védelme érdekében.
- A ferde mosókaroknak és a döntött mennyezetnek köszönhetően a szennyezett víz nem csepeg vissza a tiszta tányérokra.
- A tető felnyitásával bármikor megszakíthatja a ciklust.
- Automatikus öntisztító ciklus. Önleürítő függőleges mosópumpa és bojler a baktériumok elszaporodásának megelőzése érdekében.
- Csúcsmínőségű elektronikus szabályzás beépített programozással, öndiagnosztikai rendszerrel a szervizeléshez. Automatikus öntisztító ciklus.
- Bépített öblítőszer és vegyszer adagoló.
- A kezelői panelen keresztül le lehet csökkenteni a bojler teljesítményét, így a szerviztechnikusoknak egyszerűbb lesz a munkájuk, a gép megbontása nélkül elvégezhető ez a művelet.
- 3 fázisú elektromos csatlakozás, a helyszínen 1 fázisúvá alakítható.
- IP25 vízvédelem a víz sugar, a tömör tárgyak és a kisebb állatok ellen (nagyobb, mint 6 mm).
- NSF/ANSI 3 és DIN 10512 megfelelés.
- Maximális óránkénti kapacitás: 80 kosár vagy 1.440 tányér (nagy termelékenységű mód). Egy gombnyomással átkapcsolható 63 kosár vagy 1.134 tányér/óra kapacitásra (NSF/ANSI 3 mód).
- 45/84/150 másodperces ciklus (nagy termelékenységű mód); 57/84/150 másodperces ciklus (NSF/ANSI 3 mód).

Konstrukció

- Nagy teherbírású rozsdamentes acél konstrukció. 304 rm. acélból készült belső mosótér és külső panelek.
- Előlről hozzáférhető préselt tank.
- Dupla burkolatú szigetelt tető.
- A speciális külsejű rozsdamentes acél mosó/öblítő karok és a fúvókák a legkiválóbb tisztítást biztosítják.
- A kosár alatt és felett lévő forgó, egymással

Jóváhagyás

- felcserélhető rozsdamentes acél mosó/öblítő karok egyszerűen eltávolíthatóak és tisztíthatóak.
- Előkészítve a helyszíni HACCP és Energy Management csatlakoztatáshoz.
- Vízszintérzékelő: nem kapcsolódik be a fűtés, ha alacsony a vízszint.
- A készülék leürítő pumpával, vegyszer és öblítőszer adagoló pumpával felszerelt.
- Fél professzionális kosár (500x500x190 mm) PNC 867024
- Kosár 16 db pohárhoz (max. magasság: 220 mm, átmérő: 100 mm) - kék PNC 867040

Fenntarthatóság



- Beépített nagy hatékonyságú Energia Megtakarító Berendezés (ESD), amely a készülék belsejében lévő hőt a bejövő vízhez továbbítja, mielőtt az bejutna a bojlerbe, így energiát takarít meg. A készülékhez nincs szükség elszívó ernyőre (a helyi szabályozástól függően és a VDI 2052-nek megfelelően).
- A mosogatási ciklusnál csak 2 liter vizet fogyaszt, ezáltal energia, víz, mosogatószer és öblítőszer megtakarítást biztosít.

Szállított tartozékok

- 2 Sárga evőeszköztartó PNC 864242
- 1 Kosár 18 db nagytányérhoz (max. átmérő: 240 mm) vagy 27 db kistányérhoz (max. átmérő 150 mm) PNC 867002
- 1 Kosár csészékhez (24-48 dbhoz) - kék PNC 867007

Opcionális tartozékok

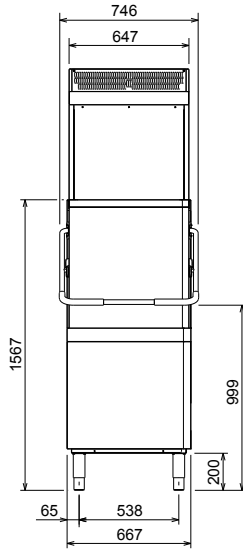
- 8 db evőeszköztartó doboz - sárga PNC 780068
- HACCP csatlakozó kábel átadó rendszerű mosogatógéphez PNC 864007
- Rozsdamentes acél bevezető csőcsatlakozás PNC 864016
- Teljes/részleges vízkeménység mérő egységcsomag PNC 864050
- Sárga evőeszköztartó PNC 864242
- Szűrő ásványi sók teljes kiszűrésére PNC 864367
- Elülső kezelői panel dupla burkolatú átadó rendszerű mosogatógéphez - Electrolux PNC 864372
- Nyomáscsökkentő szimpla tankos mosogatógéphez PNC 864461
- Kosár és tartóelem egységcsomag fritőz kosár mosogatásához PNC 864463
- 100MM-ES LÁBAK MOSOGATÓGÉPHEZ PNC 864464
- Fogantyú csatlakozó egységcsomag PNC 865264
- EXTRA ERŐS KOSÁRTARTÓ KALAIPOS MOSOGATÓGÉPHEZ PNC 865493
- 4db-os sárga evőeszköztartó készlet PNC 865574
- Kosár 6 tálcahoz (530x370 mm) PNC 866743
- Kosár 12 db leveses tányérhoz (max. átmérő: 240 mm) PNC 867000
- Kosár 18 db nagytányérhoz (max. átmérő: 240 mm) vagy 27 db kistányérhoz (max. átmérő 150 mm) PNC 867002
- Kosár csészékhez (24-48 dbhoz) - kék PNC 867007
- Kosár nagy mennyiségű evőeszköznek, kapacitás: 100 db. Barna. PNC 867009
- Lezáró rács (500x500mm-es kosárhoz) PNC 867016
- Kosár 25 db pohárhoz (max. magasság: 120 mm, átmérő: 80 mm) - kék PNC 867021
- Kosár 16 db pohárhoz (Max. magasság: 70 mm. Max átmérő 100 mm) - kék PNC 867023



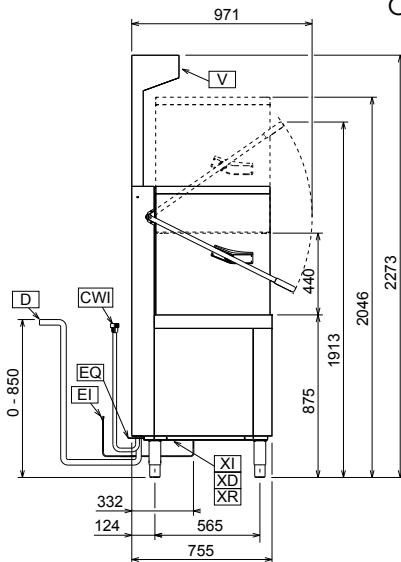
Electrolux
PROFESSIONAL

Mosogatás
green&clean felül nyíló mosogatógép,
manuális, ESD, folyamatos vízlágyító,
szűrőrendszer

Előlnézet

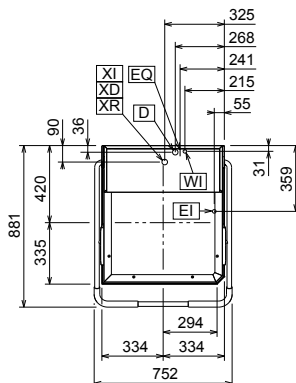


Oldalnézet



- | | |
|-----------------------------|-----------------------------|
| CWII = Bejövő hidegvíz | XI = Vegyszer bemenet |
| D = Leürítés | XR = Öblítőszer csatlakozás |
| EI = Elektromos csatlakozás | |
| EO = Elektromos kimenet | |
| V = Légkieresztés | |
| WI = Víz bemenet | |
| XD = Vegyszer csatlakozás | |

Felülnézet



Elektromos

Tápfeszültség:	504255 (EHT8IEWSG)	400 V/3N ph/50 Hz
Átalakítható:		230V 1N~; 230V 3~
Alapértelmezett teljesítmény:		9.9 kW
Bojler fűtőelemeinek teljesítménye:*		9 kW
Tank fűtőelemek:		3 kW

Víz:

Leürítő cső méret:	20.5mm
Bejövő tápvíz nyomás:	0.5-7 bar
Bojler kapacitás (L):	12
Tank kapacitás (L):	24

Technikai információ:

Ciklusok száma:	3
Ciklus időtartam - magas termelékenység:*	45/84/150 mp.
Ciklus időtartam - ETL mód:*	57/84/150 mp.
Kosár/óra - magas termelékenység:*	80
Kosár/óra - ETL mód:*	63
Tányér/óra - magas termelékenység:*	1440
Tányér/óra - ETL mód:*	1134
Mosogatási hőmérséklet - magas termelékenység:	55-65 °C
Mosogatási hőmérséklet - ETL mód:	75 °C
Öblítési hőmérséklet (MIN):	84 °C
Külső méretek, szélesség:	752 mm
Külső méretek, mélység:	755 mm
Külső méretek, magasság:	2273 mm
Nettó súly:	150 kg
Szállítási súly:	139 kg
Szállítási súly (ESD):	35 kg
Szállítási térfogat:	1.23 m ³
Szállítási térfogat (ESD):	0.33 m ³
Csomagolási méret II (SzéxMéxMa):	920x770x1730 mm
Csomagolási méret ESD (SzéxMéxMa):	730x930x480 mm

Lég kibocsátás

Légáramlás	28 m ³ /óra
Levegő hőmérséklet:	26 - 29 °C
Levegő páratartalom:	55%

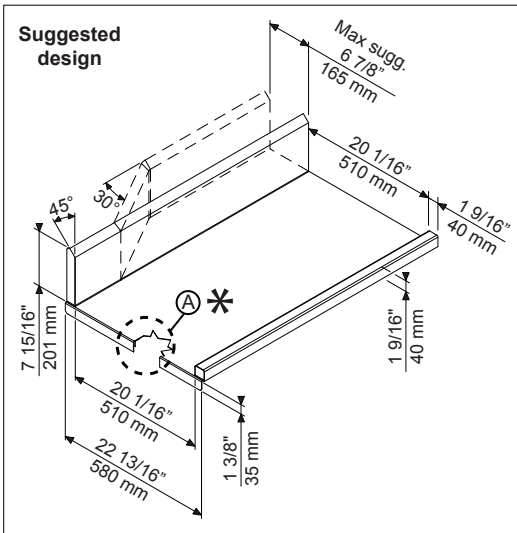
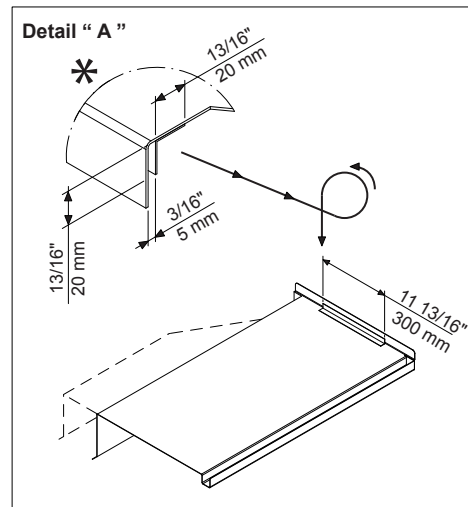
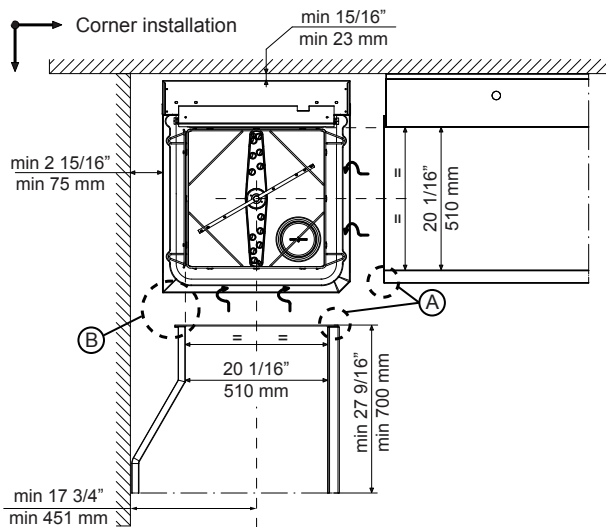
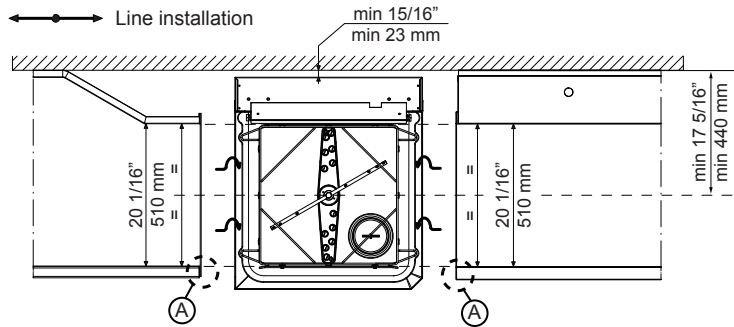
* a termelékenység a fent megadott táphőmérsékletek mellett garantált. A teljes energia visszanyerés eléréséhez további 11 másodpercre van szükség.

Látens hő:	350 W
Szenzibilis hő:	1490 W

Fenntarthatóság

Tápvíz hőmérséklet:	10-20 °C
Vízfogyasztás/ciklus (L):	2
Zajsint	<63 dBA

Recommended table connection



All tables must be connected to the dishwashing units according to local regulations and industry standards which may differ from the recommendations herein suggested. Electrolux Professional is not liable for any failure in complying with local design standards.

Doc Nr : 59566BF00